

Raport

Punkt Kontrolny 400

„Kompletacja symulatora”

Numer Projektu:	UDA-POIG.01.03.01-00-201/09-00
Akronim Projektu:	SYMDIAG
Tytuł Projektu:	Opracowanie i badania symulatora diagnostycznego statku powietrznego w technologii wirtualnej

Numer Zadania:	WP 300 WP 400
Nazwa Zadania:	Dobór i pozyskanie niezbędnych komponentów Analiza uszkodzeń i objawów – opracowanie logiki prezentacji i detekcji uszkodzenia PK400 Kompletacja infrastruktury sprzętowej i programowej
Nazwa pliku:	SYMDIAG – RAP PK 400 – ITWL

SPIS TREŚCI

1. OPIS STANOWISK ROBOCZYCH	4
1.1. KOMPLETACJA SYMULATORA DIAGNOSTYCZNEGO.....	4
1.1.1 <i>Stanowisko instruktora</i>	4
1.1.2 <i>Stanowisko szkolonego - wirtualny kadłub</i>	5
1.1.3 <i>Stanowisko szkolonego- wirtualna kabina</i>	5
1.2. FUNKCJE REALIZOWANE NA POSZCZEGÓLNYCH STANOWISKACH SYMULATORA DIAGNOSTYCZNEGO	6
1.2.1 <i>Stanowisko instruktora</i>	6
1.2.2 <i>Stanowisko szkolonego - wirtualny kadłub</i>	6
1.2.3 <i>Stanowisko szkolonego - wirtualna kabina</i>	7
1.3. WARUNKI PRACY SYMULATORA DIAGNOSTYCZNEGO	7
1.3.1 <i>Stanowisko instruktora</i>	7
1.3.2 <i>Stanowisko szkolonego - wirtualny kadłub</i>	8
1.3.3 <i>Stanowisko szkolonego - wirtualna kabina</i>	8
1.4. UWARUNKOWANIA KONSTRUKCYJNE PRZY MONTAŻU ELEMENTÓW ZABUDOWY STANOWISK	10
1.4.1 <i>Stanowisko instruktora</i>	10
1.4.2 <i>Stanowisko szkolonego - wirtualny kadłub</i>	11
1.4.3 <i>Stanowisko szkolonego - wirtualna kabina</i>	11
1.5. REALIZACJA TECHNICZNA ZABUDOWY STANOWISK.....	13

ZESPÓŁ WYKONAWCZY ITWL:

Dr inż. Przemysław MĄDRZYCKI – Kierownik Projektu

Dr inż. Piotr GOLAŃSKI

Mgr inż. Dariusz KARCZMARZ (doktorant)

Mgr inż. Krzysztof BUTLEWSKI (doktorant)

Mgr inż. Maria MARCINKOWSKA

Mgr inż. Roman MARCHWICKI

Mgr inż. Michał GRZYBEK

Mgr inż. Małgorzata PERZ-OSOWSKA

Mgr inż. Henryk SZKUDLARZ

Mgr inż. Wojciech PUCHALSKI (doktorant)

Mgr Monika BUREK

Mgr inż. Halina WICHOWSKA

Mgr Agnieszka STRZELECKA - TURSKA

ZESPÓŁ WYKONAWCZY WSOSP:

Dr inż. Andrzej RYPULAK

Dr inż. Andrzej KOMOREK

Rafał BIEŃCZAK

Mgr inż. Dariusz BROŻEK

Mgr inż. Mirosław BIENIAS

Mgr inż. Arkadiusz PAWLIK

Zbigniew POLAK

Mgr Dariusz KOŁODZIEJSKI

1. Opis stanowisk roboczych

W ramach projektowanego symulatora diagnostycznego wykonano trzy konstrukcyjnie niezależne stanowiska robocze. Wyróżnia się dwa stanowiska robocze dla szkolonego (stanowisko szkolonego – wirtualny kadłub , stanowisko szkolonego – wirtualna kabina) oraz stanowisko instruktora (operatora systemu).

Stanowiska robocze dla szkolonego oraz instruktora w docelowej konfiguracji zabudowane będą w pomieszczeniach biurowych z ustabilizowanymi warunkami termicznymi w rozmieszczeniu przestrzennym zapewniającym wzajemną widoczność. Stanowiska zapewniają warunki pracy dla instruktora oraz osób szkolonych na trzech odmiennych w swej funkcji specjalistycznych stanowiskach roboczych :

- stanowisko instruktora ;
- stanowisko szkolonego-wirtualny kadłub;
- stanowisko szkolonego-wirtualna kabina.

1.1. Kompletacja symulatora diagnostycznego

Przedstawiona poniżej kompletacja symulatora diagnostycznego uwzględnia założenia konstrukcyjne określone w WP 200 oraz wyniki weryfikacji wstępnej konfiguracji opracowanej w WP 200 i WP 300.

1.1.1 Stanowisko instruktora

W skład Stanowska instruktora wchodzą następujące elementy:

- a. stół operatora;
- b. komputer z UPS;
- c. obudowa zespolona;
- d. pojemnik zespolony;
- e. siedzisko;
- f. monitory ekranowe (2szt);

- g. router sieciowy;
- h. switch sieciowy;
- i. drukarka laserowa ;
- j. ekrany dźwiękochłonne;
- k. szafa uniwersalna
- l. szafka na zabudowę routera i switch'a sieciowego (standart rack 19' wysokość co najmniej 4x 1U) z zespołem jezdny i blatem wzmocnionym dla drukarki.

1.1.2 Stanowisko szkolonego - wirtualny kadłub

W skład Stanowiska szkolonego – wirtualny kadłub wchodzi następujące elementy:

- a. komputer z UPS;
- b. stół operatora ;
- c. obudowa zespolona ;
- d. siedzisko;
- e. monitor wielkoformatowy;
- f. stelaż monitora wielkoformatowego;
- g. pojemnik zespolony;
- h. ekrany dźwiękochłonne.

1.1.3 Stanowisko szkolonego- wirtualna kabina

W skład Stanowiska szkolonego – wirtualny kabina chodzą następujące elementy:

- a. komputery zobrazowania elementów kabiny (6szt);
- b. komputery zobrazowania pracy silnika (2szt);

- c. zespół monitorów zobrazowania (dotykowe: 19" – 1szt, 32" – 1szt, 24" – 4szt, 43" – 4szt .);
- d. siedzisko specjalizowane (2szt);
- e. manipulator imitujący wolant samolotu (2szt) ;
- f. manipulator imitujący pedały samolotu (2szt);
- g. zasilacze awaryjne UPS (8szt);
- h. ekrany dźwiękochłonne.

1.2 Funkcje realizowane na poszczególnych stanowiskach symulatora diagnostycznego

Biorąc pod uwagę wymagania na funkcje realizowane przez symulator oraz zastosowane elementy konstrukcyjne określono funkcje realizowane na poszczególnych stanowiskach.

1.2.1 Stanowisko instruktora

Konfiguracja Stanowiska zapewni realizację poniższych funkcji:

- a. kontrola wzrokowa działań osoby szkolonej na stanowisku szkolonego - wirtualny kadłub i stanowisku szkolonego – wirtualna kabina
- b. sterowanie przebiegiem szkolenia;
- c. monitorowanie stanu symulatora;
- d. przygotowanie ćwiczenia szkolnego;
- e. ocena przebiegu szkolenia (wykonania ćwiczenia);
- f. nadzorowanie wykonania ćwiczenia przez szkolonego;
- g. rejestracja i dokumentowanie przebiegu ćwiczenia.

1.2.2 Stanowisko szkolonego - wirtualny kadłub

Konfiguracja Stanowiska zapewni realizację poniższych funkcji:



- a. realizacja szkolenia w zakresie wykonywanych obsług na zewnątrz samolotu;
- b. prezentacja obsług przedlotowych (briefing);
- a. prezentacja przebiegu ćwiczenia (debriefing).

1.2.3 Stanowisko szkolonego - wirtualna kabina

Konfiguracja Stanowiska zapewni realizację poniższych funkcji:

- a. realizacja szkolenia w zakresie obsług wewnątrz kabiny samolotu (działania interakcyjne);
- b. prezentacja przebiegu ćwiczenia (debriefing);
- c. prezentacja obsług przedlotowych (briefing);

1.3 Warunki pracy symulatora diagnostycznego

Biorąc pod uwagę konfigurację poszczególnych stanowisk symulatora oraz zastosowane elementy konstrukcyjne określono warunki pracy na poszczególnych stanowiskach.

1.3.1 Stanowisko instruktora

- a. konfiguracja stanowiska musi zapewniać widzialność stanowiska szkolonego- wirtualna kabina, oraz stanowiska szkolonego- wirtualny kadłub;
- b. prezentacja danych obrazowych i danych alfanumerycznych na dwóch monitorach LCD -19” ;
- c. powierzchnia robocza umożliwia rozstawienia sprzętu pomocniczego (np. laptop);na blacie stołu operatora w celu przygotowania materiałów roboczych dla ćwiczeń
- d. powierzchnia robocza pulpitu stołu operatora nie mniejsza niż 185cm x 80cm;
- e. wygodne siedzisko;
- f. demontowalne wsporniki blatu stołu operatora;



- g. wysokość blatu stołu operatora dostosowana do wysokości pojemnika zespolonego (szuflady na części zamienne i dokumentację) oraz obudowy zespolonej (komputer i UPS oraz elementy sterowania) i siedziska;
- h. pojemnik zespolony i obudowa zespolona w trakcie działań operacyjnych znajdują się pod blatem stołu operatora.

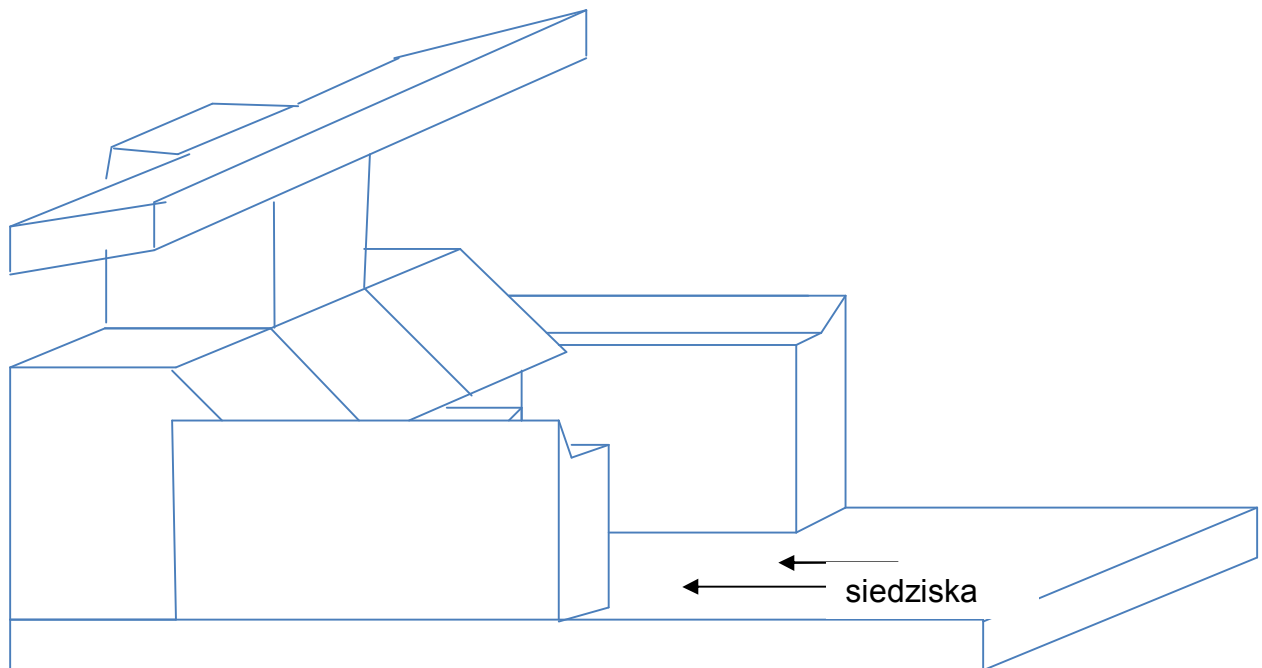
1.3.2 Stanowisko szkolonego - wirtualny kadłub

- a. wysokość blatu stołu operatora dostosowana do wysokości pojemnika zespolonego (szuflady na części zamienne i dokumentację) oraz obudowy zespolonej (komputer i UPS oraz elementy sterowania) i siedziska;
- b. stelaż monitora z regulacją wysokości mocowania monitora, przesuwany w stosunku do siedziska stanowiska;
- c. powierzchnia robocza zapewnia rozstawienie sprzętu pomocniczego (np. laptop); na blacie stołu operatora w celu przygotowania materiałów roboczych dla ćwiczeń ,
- d. powierzchnia robocza pulpitu stołu operatora nie mniejsza niż 185cm x 80cm;
- e. demontowalne wsporniki blatu stołu operatora;
- f. wysokość montażu monitora wielkoformatowego dostosowana do siedziska ;
- g. pojemnik zespolony i obudowa zespolona w trakcie działań operacyjnych znajdują się pod blatem stołu operatora.

1.3.3 Stanowisko szkolonego - wirtualna kabina

- a. stanowisko szkolonego - wirtualna kabina składa się z podestu z zabudowanym na nim szkieletem konstrukcyjnym zawierającym fragmenty konstrukcji nośnej dla zespołu monitorów zobrazowania, obudowanej strefy komputerów

- wysterowania monitorów, elementów sterowania samolotem, siedziska oraz wolnostojących obudowanych komputerów z obrazowania pracy silników samolotu;
- b. zabudowa mieści się w czołowej części podestu co przedstawia schematyczny szkic konstrukcji:



Rys. 1 Szkic rozmieszczenia zabudowy elementów stanowiska na podęcie

- c. w płaszczyznach użytkowo jednolitych z zabudową monitorów , odległości między monitorami są jak najmniejsze (odległości podyktowane tylko względami konstrukcyjnymi wynikającymi z technologii łączenia poszczególnych segmentów);
- d. wewnątrz podestu stanowi przestrzeń użytkową w której rozmieszczone będą kable zasilania ,elementy wentylacji, elementy okablowania teleinformatycznego oraz kable sterowania ;

- e. podest jest podzielony na części ,konstrukcyjnie ułatwiające przenoszenie i montaż podstawy i łączenie elementów pozostałej zabudowy stanowiska;
- f. w strefie zabudowanej w wydzielonych częściach są montowane przepusty kablowe;
- g. długość tylnej strefy podestu (niezabudowanej) wynosi nie mniej niż 40cm od zabudowy oraz 90 od strefy foteli.

1.4 Uwarunkowania konstrukcyjne przy montażu elementów zabudowy stanowisk

Biorąc pod uwagę konfigurację poszczególnych stanowisk symulatora oraz zastosowane elementy konstrukcyjne określono uwarunkowania montażu elementów na poszczególnych stanowiskach symulatora

1.4.1 Stanowisko instruktora

- a. stanowisko instruktora wykonane w postaci stołu operatora z uwzględnieniem wymogów pkt.1.3.1 połączone jest kablem sieciowym ze switch'em rozmieszczonym w szafce stanowiska drukarki laserowej (przewidywany zapas kabla sieciowego w docelowej konfiguracji tak aby stanowisko drukarki mogło być rozmieszczone , zarówno po lewej stronie stanowiska instruktora jak i po prawej);
- b. komputer K10-24-INS wraz z 2 monitorami 24` i UPS umieszczony w obudowie zespolonej;
- c. łączenie po stronie switcha wykonane z uwzględnieniem położenia switcha w szafce z zespołem jezdny , stanowiącą podstawę dla drukarki laserowej z kasetonem w standardzie „rack 19” .

1.4.2 Stanowisko szkolonego - wirtualny kadłub

- a. stanowisko wykonane w postaci stołu operatora z uwzględnieniem wymogów pkt.1.3.2 połączone kablem sieciowym ze switch'em rozmieszczonym w szafce stanowiska drukarki laserowej;
- b. łączenie po stronie stanowiska instruktora wykonane z uwzględnieniem obudowy zespolonej dla komputera z zespołem jezdny zlokalizowanym pod blatem stanowiska, UPS i elementów sterowania;
- c. komputer K9-40-S3D wraz z monitorem 40" i UPS umieszczony jest w obudowie zespolonej.

1.4.3 Stanowisko szkolonego - wirtualna kabina

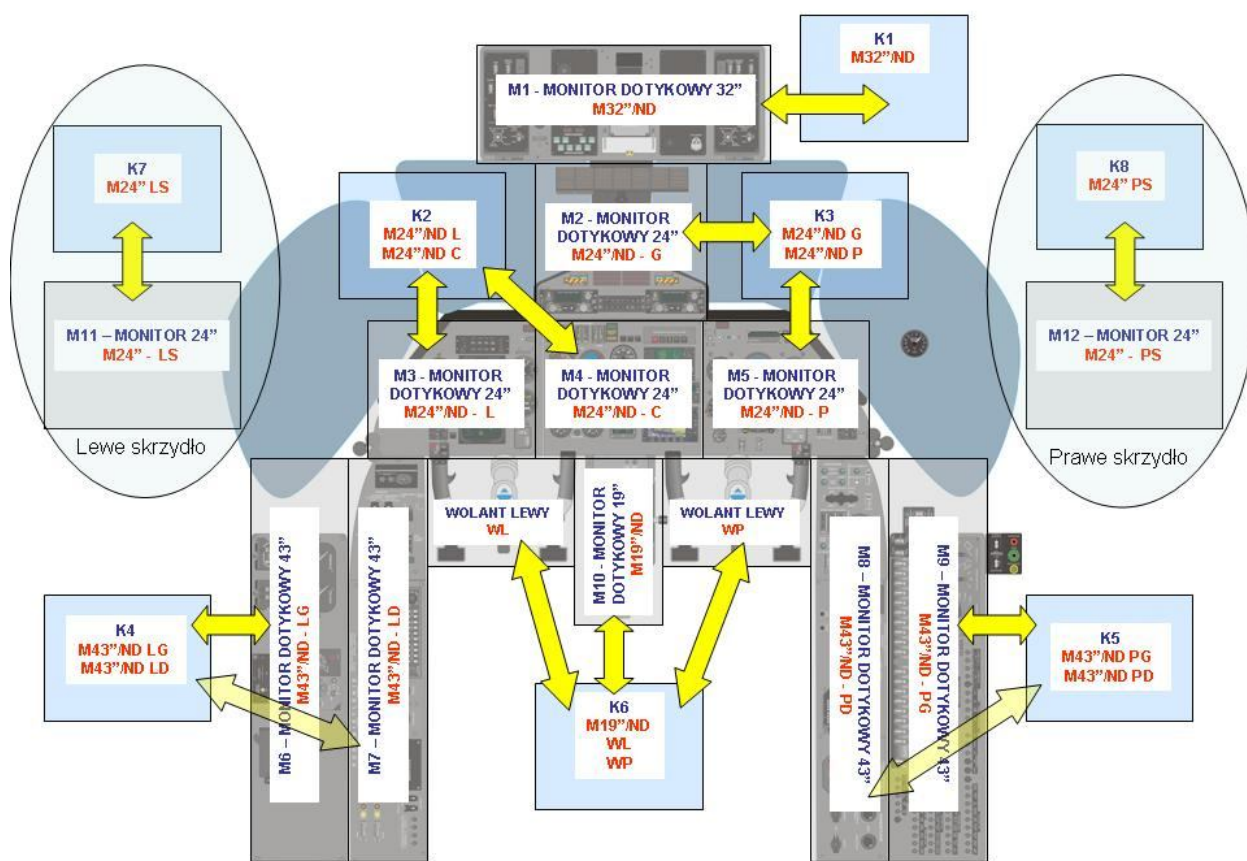
Stanowisko szkolonego-wirtualna kabina zostało zaprojektowane jako zespół monitorów zobrazowania ,obudowanych konstrukcyjnie do wymiarów poszczególnych fragmentów kabiny rzeczywistego statku powietrznego. Komputery wraz z UPS zostały zlokalizowane w strefie zabudowy monitorów .

Podest dzielony, łączy stabilnie w miejscu docelowego użytkownika wszystkie elementy zabudowy stanowiska z podziałem na kasetony z dostępem rewizyjnym. Wymiary podestu uwzględniają treści pkt 1.3.3 oraz stwarzają możliwość praktycznego działania operacyjnego na stanowisku. Ze względów konstrukcyjnych zostaje ustalony podział elementów stanowiska na następujące części:

- a. panel podestu L;
- b. panel podestu C;
- c. panel podestu P;
- d. panel skrzydłowy lewy (zabudowany komputer K7-24-LS), monitor M11-24-LS w wolnej zabudowie;



- e. panel skrzydłowy prawy (zabudowany komputer K8-24-PS,), monitor M12-24-PS w wolnej zabudowie;
- f. panel boczny lewy (zabudowany komputer K4-40-GD,UPS-K4-40-GD,UPS -K7-24-LS,monitor M6-40-ND/G, monitor M7-40-ND/D);
- g. panel boczny prawy (zabudowany komputer K5-40-GD,UPS-K5-40-GD,UPS-K8-24-PS, monitor M8-40-ND/D, monitor M9-40-ND/G);
- h. panel czołowy L (zabudowany komputer K2-24-ND/LC, monitor M3-24-ND/L, wolant lewy WL, pedał lewy);
- i. panel czołowy C (zabudowany komputer K1-32-ND,monitor M4-24-ND/C);
- j. panel czołowy P (zabudowany komputer K3-24-ND/PG, monitor M5-24-ND/P, wolant prawy WP, pedał prawy);
- k. panel centralny (zabudowany monitor M2-24-ND);
- l. panel górny (zabudowany monitor M1-32-ND, UPS-K2-24-ND/LC, UPS-K3-24-ND/PG);
- m. panel środkowy (zabudowany komputer K6-19-ND,UPS-K6-19-ND, monitor M10-19-ND);
- n. fotel lewy;
- o. fotel prawy;
- p. ekrany dźwiękochłonne.



Rys. 2 Struktura techniczna stanowiska kabiny symulatora diagnostycznego.

1.5 Realizacja techniczna zabudowy stanowisk

Ze względu na uwarunkowania formalne związane z przekazaniem symulatora do WSOSP i określeniem jego wartości poniższa komplekcja symulatora uwzględnia wszystkie elementy użyte i zużyte do jego opracowania. Ze względu jednak na konieczność utrzymania możliwości serwisowania symulatora w dłuższym okresie czasu część elementów i narzędzi została wydzielona jako zestaw serwisowy i będzie w posiadaniu Zespołu ITWL podobnie jak zakupione oprogramowanie narzędziowe.

W wyniku realizacji zabudowy stanowisk symulatora diagnostycznego dokonano zakupów w następujących grupach materiałowych

Tab 1 Grupa materiałów podstawowych zużytych do opracowania symulatora

	Nazwa elementu	Szt.	Nr faktury	Data zakupu
1.	Monitor NEC AS 191 WM z zintegrowanym panelem dotykowym w technologii SAW	1szt	FV/114/12/1010	2010-12-16
2.	Monitor NEC AS PA241W z zintegrowanym panelem dotykowym w technologii SAW	4szt	FV/114/12/1010	2010-12-16
3.	Monitor NEC AS V321 z zintegrowanym panelem dotykowym w technologii SAW	1szt	FV/114/12/1010	2010-12-16
4.	Monitor NEC AS X431BT z zintegrowanym panelem dotykowym w technologii SAW	4szt	FV/114/12/1010	2010-12-16
5.	Zestaw komputerowy GIGAM PRO	10szt	02342/10	2010-12-28
6.	Klawiatura USB kb-8300u-bl	9szt	02342/10	2010-12-28
7.	Mysz A4TECH X6-10D S.C. 1000DPI USB	9szt	02342/10	2010-12-28
8.	KL Logitech cordles1500 desktop	1szt	02342/10	2010-12-28
9.	LCD 24" NEC MULTISYNC EA241WM	4szt	02342/10	2010-12-28
10.	Drukarka EPSON C2800N	1szt	02342/10	2010-12-28
11.	DRAYTEK VIGOR 2955	1szt	02342/10	2010-12-28
12.	OVISLINK ATRLIVE GSH2404W	1szt	02342/10	2010-12-28
13.	UPS POWERCOM BNT 1500AP	10szt	02342/10	2010-12-28
14.	Kamera IP VIVOTEK IP8161	2szt	02342/10	2010-12-28
15.	Głośniki MODECOM MC 2060	2szt	02342/10	2010-12-28
16.	Monitor LCD40" Samsung SM 400MX2	1szt	02342/10	2010-12-28
17.	Ster lotniczy SAITEK Pro Flight Yoke System	2szt	02342/10	2010-12-28



18.	Pedały SAITEK Pro Flight Rudder Pedals	2szt	02342/10	2010-12-28
19.	Fotel Manager KD	2szt	3033/B/2010	2010-12-08
20.	Ścianka działowa jasnoszary filc 650x1950	26szt	127243	2010-12-15
21.	Szafa uniwersalna WXSXG 1950x950x420	1szt	127243	2010-12-15
22.	Materiały zabezpieczające elementy stanowisk symulatora diagnostycznego	1szt	2010/1459/12	2010-12-08
23.	Fotel Sparco F500+ szyny+mocowania + wysyłka	2szt	F/112/12/10	201012-28
24.	Przedłużacz ARC-5 5m	12szt	WF/259/1	2011-01-27
25.	Ostłona RJ45 IWP-CBOOT-GREY	200szt	WF/259/1	2011-01-27
26.	Kabel linka UTP/5E UL/305/24AW	3szt	WF/259/1	2011-01-27
27.	Puszka natynkowa UTP kat 6	20szt	WF/259/1	2011-01-27
28.	Wtyk RJ45 ośmiokrotny IWP-8P8C06-6-R-A/100	100szt	WF/259/1	2011-01-27
29.	Taśma izolacyjna niebieska	3szt	WF/259/1	2011-01-27
30.	Taśma izolacyjna czerwona	2szt	WF/259/1	2011-01-27
31.	Znacznik kabli	200szt	WF/259/1	2011-01-27
32.	Oznaczenia do znacznika kabli	3szt	WF/259/1	2011-01-27
33.	Ostłona kabla 8mm	10m	WF/259/1	2011-01-27
34.	Ostłona kabla 15mm	10m	WF/259/1	2011-01-27
35.	Ostłona kabla 20mm	10m	WF/259/1	2011-01-27
36.	Ostłona kabla 25mm	5m	WF/259/1	2011-01-27
37.	Ostłona kabla 32mm	5m	WF/259/1	2011-01-27
38.	Ostłona kabla 101,6mm	5odc	WF/259/1	2011-01-27
39.	Ostłona kabla 50,8mm	7odc	WF/259/1	2011-01-27
40.	Kotwiczka 25,4x 25,4	4op	WF/259/1	2011-01-27
41.	Obejma na kabel 6,4mm	1op	WF/259/1	2011-01-27



42.	Obejma na kabel 9,5mm	1op	WF/259/1	2011-01-27
43.	Obejma na kabel 15,9mm	1op	WF/259/1	2011-01-27
44.	Dwustronna taśma klejąca	2szt	WF/259/1	2011-01-27
45.	Taśma izolacyjna czarna	3szt	WF/259/1	2011-01-27
46.	Taśma izolacyjna czerwona	1szt	WF/259/1	2011-01-27
47.	Taśma izolacyjna szara	3szt	WF/259/1	2011-01-27
48.	Taśma izolacyjna żółta	3szt	WF/259/1	2011-01-27
49.	Taśma izolacyjna brązowa	3szt	WF/259/1	2011-01-27
50.	Ściągacz kabli 260mm	100szt	WF/259/1	2011-01-27
51.	Ściągacz kabli 360mm	100szt	WF/259/1	2011-01-27
52.	Ściągacz kabli 510mm	50szt	WF/259/1	2011-01-27
53.	Ściągacz kabli 760mm	50szt	WF/259/1	2011-01-27
54.	PNY Quadro FX 380 karta grafiki 256MB 2X DVI	3szt	FS/2011/02/2	2011-02-02
55.	GEMBIRD KABEL MONITOROWY DVI/DVI	11szt	357/11	2011-03-18
56.	GEMBIRD PRZEDŁUŻACZ KLAW/MYSZ	2szt	357/11	2011-03-18
57.	GEMBIRD Kabel monitorowy VGA/DSUB	2szt	357/11	2011-03-18
58.	MANHATAN Kabel USB A-A	11szt	357/11	2011-03-18
59.	MANHATAN Kabel USB A- B	5szt	357/11	2011-03-18
60.	Lampa przenośna LEDSTIX	10szt	206799	2011-03-29
61.	Przedłużacz 3m	10szt	WF/734/1	2011-03-17
62.	Wtyczka kątowna	15szt	WF/734/1	2011-03-17
63.	Wentylator kompaktowy	12szt	FVW/2011/03327	2011-03-11

64.	Przewód zasilający	12szt	FVW/2011/03327	2011-03-11
65.	Regulator temperatury	12szt	FV/1379	2011-03-14
66.	Przedłużacz YATO 30m	2szt	479/0/2011	2011-03-11
67.	Edbak -Uchwyt dla TV PWB1	1szt	F/0290/11/S	2011-03-28
68.	Edbak -Wózek do transportu TV plazma/LCD	1szt	F/0290/11/S	2011-03-28
69.	Option Icon 505 modem USBHSDPA14.4/5.76Mbps SN;5414140059548	1szt	FN- 321000/2011/03/01 865	2011-03-30

Tab.2 Grupa programów systemowych instalowanych na komputerach symulatora

Lp	Nazwa elementu	Szt.	Nr faktury	Data zakupu
1	ESET NOD32 Antivirus BE Suite -licencja 3lata dla 10 stanowisk	1szt	S/2010/589	2010-12-08
2	Ms Office 2010 dla Małych Firm Polski BOX	1szt	S/2010/589	2010-12-08
3	NERO Multimedia Suite10PL BOX	1szt	FN- 321000/2011/03/01 866	2011-03-30

Tab.3 Grupa programów narzędziowych – pozostawianych w ITWL

Lp.	Nazwa elementu	Szt.	Nr faktury	Data zakupu
1	VIZARD Enterprise Cimmercial SITE licence 5sites	1szt	1621/10	2010-11-15
2	Vizard Silver Annual Support Contract Seat Licence	1szt	1621/10	2010-11-15
3	Swift 3d AllProducts Bundle v1.0 Win Licence	1szt	F/1730/10	2010-11-30
4	Ms Office 2010 dla Małych Firm Polski BOX	2szt	S/2010/589	2010-12-08

5	FIXEDPC SOWTWARE QUARTUS II	1 szt	2244808	2010-12-24
6	Zintegrowany pakiet oprogramowania 3DMAX & Modo	1szt	F/1897/10	2010-12-28
7	Bitstream Euro Plus 2.7	1szt	F/0273/11	2011-03-04
8	Eurofonty 1stanowisko	1szt	F/0273/11	2011-03-04
9	Multifonty kolekcja	1szt	F/0273/11	2011-03-04
10	Licencja VIZARD FLOATING OPTION UPGRADE	1szt	F/2011/000312	2011-03-30
11	Rad Studio XE Enterprise upgrade from Rad Studio 2007	1szt	F/0381/11	2011-03-24
12	NERO Multimedia Suite10PL BOX	2szt	FN- 321000/2011/03/01 866	2011-03-30
13	IVONA STUDIO Upgrade głosów Ewa ,Jacek, Amy, Brian	1szt	0038/11/FVS	2011-03-29
14	ESET NOD32 Antivirus BE Suite -licencja 3lata dla 2 stanowisk	1szt	S/2010/589	2010-12-08

Tab.4 Grupa materiałów serwisowo-narzędziowych– pozostawianych w ITWL

Lp.	Nazwa elementu	Szt.	Nr faktury	Data zakupu
1	Walizka narzędziowa	1szt	511/2/2011	2011-03-31
2	Wkrętarka akumulatorowa 12V MAKITA	1szt	511/2/2011	2011-03-31
3	Miernik cyfrowy z wyświetlaczem	1szt	511/2/2011	2011-03-31
4	Imadło precyzyjne	1szt	511/2/2011	2011-03-31
5	Wiertło do metalu HSS	1kpl	511/2/2011	2011-03-31
6	Pilniki iglaki	1kpl	511/2/2011	2011-03-31
7	Nóż na ostrza łamane+ ostrza	1szt	511/2/2011	2011-03-31
8	Nóż monterski	1szt	511/2/2011	2011-03-31
9	Taśma izolacyjna	10szt	511/2/2011	2011-03-31



10	Stanowisko lutownicze rds80	1szt	511/2/2011	2011-03-31
11	Końcówki wkrętakowe USH -4100	1kpl	511/2/2011	2011-03-31
12	Miernik cyfrowy sieci network SC8108	1szt	511/2/2011	2011-03-31
13	Latarka diodowa USH-WL-5	1szt	511/2/2011	2011-03-31
14	Pędzel SCHU-70213	1szt	511/2/2011	2011-03-31
15	Pędzel SCHU-70214	1szt	511/2/2011	2011-03-31
16	Pędzel SCHU-70217	1szt	511/2/2011	2011-03-31
17	Pędzel SCHU-75006	1szt	511/2/2011	2011-03-31
18	Pędzel SCHU-75008	1szt	511/2/2011	2011-03-31
19	Pędzel SCHU-75003	1szt	511/2/2011	2011-03-31
20	Pędzel SCHU-75009	1szt	511/2/2011	2011-03-31
21	Pędzel SCHU-75002	1szt	511/2/2011	2011-03-31
22	Pędzel SCHU-70443	1szt	511/2/2011	2011-03-31
23	Pędzel SCHU-70442	1szt	511/2/2011	2011-03-31
24	Dalmierz laserowy BOS-DLE40	1szt	511/2/2011	2011-03-31
25	Szczypce do zdejmowania izolacji	1szt	511/2/2011	2011-03-31
26	Szczypce do zaciskania konektorów RJ45	1szt	511/2/2011	2011-03-31
27	Zestaw pęset	1kpl	511/2/2011	2011-03-31
28	Wkrętaki precyzyjne torx	1kpl	511/2/2011	2011-03-31
29	Wkrętaki precyzyjne płaskie +krzyżowe	1kpl	511/2/2011	2011-03-31
30	Młotek ślusarski 800g	1szt	511/2/2011	2011-03-31
31	Młotek ślusarski 200g	1szt	511/2/2011	2011-03-31
32	Opaski zaciskowe	1kpl	511/2/2011	2011-03-31



33	Wkrętaki izolowane N-11-070	1kpl	511/2/2011	2011-03-31
34	Wkrętaki nieizolowane N-11-KPL	1kpl	511/2/2011	2011-03-31
35	Wkrętaki nieizolowane S-65-007	1kpl	511/2/2011	2011-03-31
36	Klucze ampulowe	1kpl	511/2/2011	2011-03-31
37	Klucze T9-T50	1kpl	511/2/2011	2011-03-31
38	Szczypce boczne izolowane	1szt	511/2/2011	2011-03-31
39	Szczypce uniwersalne izolowane	1szt	511/2/2011	2011-03-31
40	Szczypce dla elektroników	1kpl	511/2/2011	2011-03-31
41	Klucze płaskie oczkowe	1kpl	511/2/2011	2011-03-31
42	Klucze nasadowe	1kpl	511/2/2011	2011-03-31
43	Szafa uniwersalna WXSXG 1950x950x420	1szt	127243	2010-12-15
44	Rozwieracz do osłony kabla 8mm	1szt	WF/259/1	2011-01-27
45	Rozwieracz do osłony kabla 15mm	1szt	WF/259/1	2011-01-27
46	Rozwieracz do osłony kabla 20mm	1szt	WF/259/1	2011-01-27
47	Rozwieracz do osłony kabla 25mm	1szt	WF/259/1	2011-01-27
48	Przedłużacz YATO 30m	1szt	479/0/2011	2011-03-11
49	Monitor NEC AS191WM ze zintegrowanym panele dotykowym w technologii SAW	1szt	FS/2011/03/8	2011-03-31
50	Monitor NEC PA241W ze zintegrowanym panele dotykowym w technologii SAW	1szt	FS/2011/03/8	2011-03-31
51	Monitor NEC V321 ze zintegrowanym panele dotykowym w technologii SAW	1szt	FS/2011/03/8	2011-03-31
52	Monitor NEC X431BT ze zintegrowanym panele dotykowym w technologii SAW	1szt	FS/2011/03/8	2011-03-31
53	Zestaw komputerowy GIGAM PRO	2szt	02342/10	2010-12-28
54	Klawiatura USB kb-8300u-bl	1szt	02342/10	2010-12-28
55	Mysz A4TECH X6-10D S.C. 1000DPI USB	1szt	02342/10	2010-12-28



56	KL Logitech cordles1500 desktop	1szt	02342/10	2010-12-28
57	LCD 24" NEC MULTISYNC EA241WM	2szt	02342/10	2010-12-28
58	UPS POWERCOM BNT 1500AP	2szt	02342/10	2010-12-28
59	Ster lotniczy SAITEK Pro Flight Yoke System	1szt	02342/10	2010-12-28
60	Pedały SAITEK Pro Flight Rudder Pedals	1szt	02342/10	2010-12-28
61	Słuchawki CREATIVE HS-950 USB Gaming	2szt	02342/10	2010-12-28
62	Klawiatura USB kb-8300u-bl	1szt	02342/10	2010-12-28
63	Mysz A4TECH X6-10D S.C. 1000DPI USB	1szt	02342/10	2010-12-28